

Bedienungsanleitung Icepack-Set

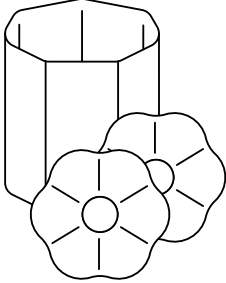


draft2go[®]

Icepack-Set bestehend aus:  1 Ice-Manschette,  2 Kühlkissen,  1 Kühltasche

Anwendung: Das Icepack-Set wird verwendet, wenn keine Möglichkeit besteht, das Fass mind. 24 Stunden vor dem Anzapfen im Kühlschrank zu kühlen, oder um das Fass vor dem Genuss weiterhin lange kalt zu halten.

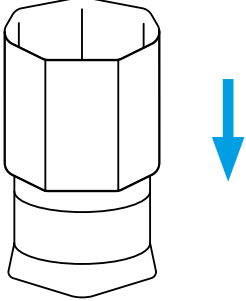
1

Ice-Manschette und Kühlkissen mind. 24 Stunden vor Gebrauch im Gefrierfach (-18° C) kühlen.


 -18° C  24 h

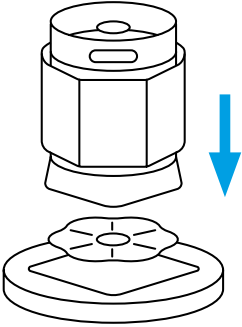
2

Zum Kühlen des Getränke-KEGS, einfach das Fass anfeuchten und die Ice-Manschette über das KEG stülpen.



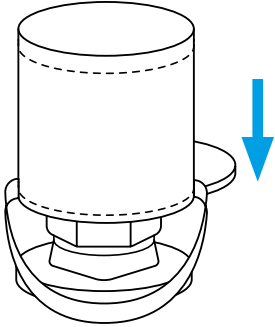
3

Das Kühlkissen unter das KEG auf den draft2go Isolationsboden legen.



4

Um die Kühlzeit weiter zu verkürzen, einfach die Kühltasche über das Fass und die Ice-Manschette stülpen.



5

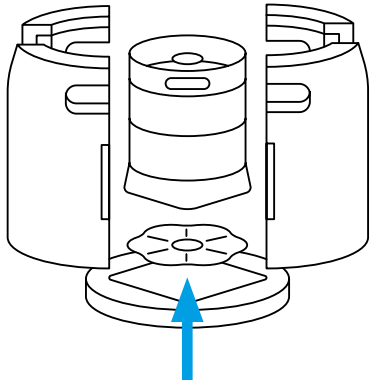
Jetzt wird das Getränk innerhalb weniger Stunden auf Trinktemperatur gekühlt. (Siehe Temperaturtabelle).

Bei 22° C Raumtemperatur kühlt die Ice-Manschette plus Kühlkissen das Getränk innerhalb von 2-3 Stunden auf 2-4° C.

Stunden	Raumtemperatur	Getränktemperatur
0	~ 22,0° C	~ 20,0° C
1	~ 22,0° C	~ 6,0° C
2	~ 22,0° C	~ 4,0° C
3	~ 22,0° C	~ 2,5° C

6

Das gekühlte KEG in der draft2go Isoliermanschette einhausen, um das Getränk lange kalt zu halten. **Empfehlung:** Das KEG in der Isoliermanschette auf das zweite, vorgekühlte Kühlkissen stellen.



ACHTUNG:

Bitte die Bedienungsanleitung aufheben! Für Kinder unzugänglich aufbewahren! Durch auslaufendes Gel können rutschige Beläge auf dem Boden entstehen. Defekte Ice-Manschetten und Kühlkissen dürfen nicht mehr verwendet werden!

Reinigung: Bei Verschmutzung Ice-Manschette und Kühlkissen mit lauwarmem Wasser und Spülmittel reinigen. Keine Scheuermittel verwenden!

Haltbarkeit und Lagerung: Bei normaler Verwendung kann das Produkt mindestens zwei Jahre lang verwendet werden. Wir empfehlen eine dauerhafte Lagerung im Gefrierfach oder trocken und kühl in einem Polybeutel. Vermeiden Sie, Ice-Manschette und Kühlkissen über einen längeren Zeitraum direkter Sonneneinstrahlung auszusetzen.

Angaben zum Gel: Der Inhalt von Ice-Manschette und Kühlkissen ist nicht giftig. Sollte Gel auf die Haut oder ins Auge gelangen, einfach mit viel Wasser auswaschen. Reizungen an Haut und Auge sind nicht bekannt.

Angaben zur Entsorgung: Die Ice-Manschetten und Kühlkissen im Restmüll, die Bedienungsanleitung im Altpapier entsorgen.

